



DR-17 (AG Neovo) 歯科医院向け高機能ディスプレイ

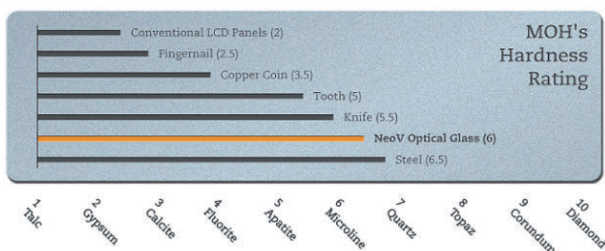


- SXGA(1280 x1024)の解像度に対応
- コントラスト比 3000:1を実現
- NeoV™ Optical Glassを搭載
- 金属を使用した堅牢で美しいメタルフレームを採用
- 3msの素早い反応時間を実現
- S-Video, composite, analog, digitalの各入力に対応
- X線フィルムを見るためのイルミネータモードを搭載
- 医療現場での使用を前提に、DC24Vに対応した5mの電源コードを標準で採用
- EN60601-1(医療規格)に標準で対応
- 等電位接地(EPRシステム)に対応
- ディ스플레이を動かすためのハンドルをオプションで用意
- 複数の言語に対応したOSDを搭載
- Kensingtonセキュリティソケットに対応
- キーロック機能を搭載
- VESAマウントに対応

NeoV™ Optical Glass



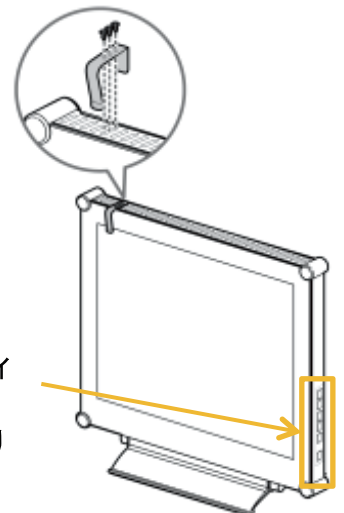
NeoV™ Optical Glass とは、産業界で最も信頼されている硬質ガラス技術を採用しています。それによって、表面硬度(MOH's) 6H以上を実現し、200cmの高さから227gの鋼球を落としても、パネルや筐体が損傷しない実力を持ち合わせています。



X線フィルム用 Illuminator mode



X線Film Positioner は、X線フィルムをデスクリーン上に置くのをサポートします。



DR-17の側面面にあるホットキーボタンを3秒間押すことによって、X線フィルムを見るためのイルミネータモードに切り替わります。

主な仕様

Specifications	DR-17	
Panel	Panel Type	TFT LCD
	Panel Size	17.0" (432 mm)
	Max. Resolution	SXGA 1280 x 1024
	Pixel Pitch	0.264 mm
	Brightness	250 cd/m ² (Typical)
	Contrast Ratio	3000:1 (DCR)
	Viewing Angle (H/V)	160° / 160° (Typical)
	Display Colour	16.2M
	Response Time	3 ms (GTG)
Frequency (H/V)	H: 30 kHz - 80 kHz	
	V: 56 Hz - 75 Hz	
Max. Pixel Clock	140 MHz	
Input	Analogue	15-Pin D-sub
	Digital	24-Pin DVI-D
	S-Video	4-Pin Mini Din S-Video
	CVBS	CVBS Jack
Power	AC-DC Adaptor	External (input DC 24V, 2.62A)
	Power	AC 100V - 240V, 50/60 Hz
	Consumption	< 48W (On)
		< 5W (Stand-by)
NeoV™ Optical Glass	Thickness	3.0 mm (0.12")
	Reflection Rate	< 1%
	Transmission Rate	> 96%
	Coating Hardness	> 9H
Plug & Play	VESA	DCC 2B, DDC/CI
Operating Conditions	Temperature	0°C to 40°C
	Humidity	10% to 90%
Storage Conditions	Temperature	-20°C to 60°C
	Humidity	5% to 95%
Mounting	VESA FPMPMI	Yes (100 mm)
Tilt	Tilt	0° to +15°
Dimensions	Product (W x H x D)	408 x 398 x 175 mm
	Packaging (W x H x D)	493 x 513 x 226 mm
Weight	Product Weight	w/ Base 6.8 kg (13.9 lbs)
		w/o Base 6.1 kg (13.4 lbs)
	Packaged Product Weight	10.0 kg (22.0 lbs)
Regulation Approval	Certifications & Compliance	UL/CUL, TUV/Baurt, CB,
		GOST-R, FCC, CE, BSMI, WEEE,
		RoHS, REACH, EN60601-1
Accessories	Supplied	Quick Guide, CD ROM
		15-Pin D-Sub cable,
		24-Pin DVI cable, S-Video cable,
		CVBS cable, AC power cord 1.8 m,
		DC power cord 5 m, power adaptor,
		X-ray film positioner
	Optional	Display handle, display base



耐久性に優れた強化ガラス仕様ディスプレイ



RGB信号やAnalog、DVI、S-VideoやCVBS等、各種ビデオ信号入力に対応



ハンドルを使用することにより重いモニタを楽に移動可能 (オプション)

▲ 安全に関するご注意 ■ 本製品の設置、ご使用に関しましては取扱説明書などに記載されている注意事項をよくお読みの上、必ずお読みください。

■ このカタログの記載内容は2012年10月現在のものです。 ■ 仕様は予告なく変更する場合がございますので、予めご了承ください。
■ 本文中に記載されている会社名、製品名は各社の商標または登録商標です。



株式会社 朋栄 YEM エレテックス

本社 〒150-0013 東京都渋谷区恵比寿3-8-1 TEL 03-3446-3497(代表)
大阪事業所 〒530-0055 大阪府大阪市北区野崎町9-8 美家ニッセイビル3F TEL 06-6366-0022(代表)

www.yemeletex.co.jp